

Fiche technique

## **KIT D'ÉCLAIRAGE D'URGENCE POUR TUBES LED**

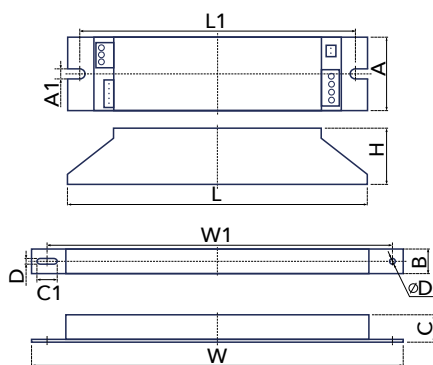
### **DONNÉES DE GROUPE**

Voltage d'entrée	230 VAC
Matériau	Acier
Classe de protection IP	IP20
Température d'opération	-10 °C .. +55 °C
Poids	470g
Puissance de sortie	< 25 W
Tension de sortie	< 250 VDC
Type de batterie	LiFePO4
Mode d'opération	Interrupteur, Continu, Standby
Autonomie d'urgence	> 1h
Autodiagnostic	Fonction hebdomadaire / Durée journalière
Test Manuel	Oui, avec interrupteur
EAN	7640185682870



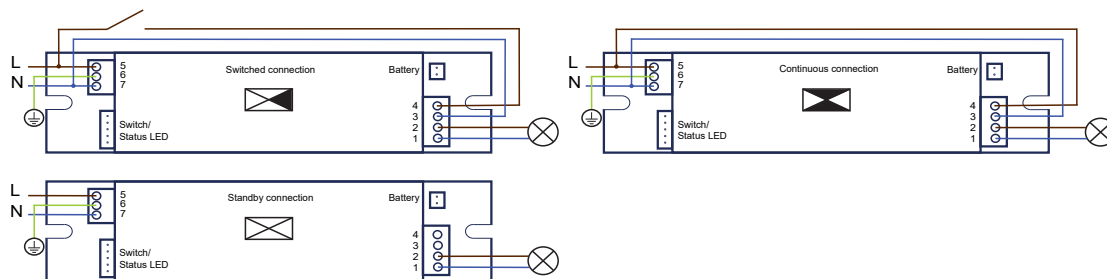
SCANNER  
LE CODE  
POUR LA  
PAGE DU  
PRODUIT

## GRAPHIQUES



### Dimensions

L	171 mm	W	255 mm
L1	160 mm	W1	245 mm
H	31 mm	B	31 mm
A	38 mm	D	4 mm
A1	4 mm	C	29 mm
		C1	14 mm



## CONTACT

LEDCity AG  
 Werdstrasse 21  
 CH-8004 Zurich  
 info@ledcity.io

Les produits de LEDCity sont en constante évolution. Les photos, dessins et spécifications présentés ici représentent l'état actuel au moment de la publication de ce document et ne peuvent être utilisés comme point d'un contrat. Pendant la durée de validité de ce document, nous nous réservons le droit d'apporter des modifications techniques ou formelles à nos produits.