



Fiche technique

LUMINAIRE CIRCULAIRE SEMI-AUTONOMOUS



DONNÉES DE GROUPE

Voltage d'entrée	100 - 240 VAC	Communication - Fréquence	-
Gestion batterie de secours	190 - 240 VDC	Communication - Portée	-
Fréquence de fonctionnement	50 - 60 Hz	Paramètres du temps actif	1s-30min
Résistance aux pics de tension	300 VACrms	Démarrage en douceur	Oui
Compatible avec les ballasts électroniques	Non	Fonction d'éclairage minimale	Oui
Matériau	Al / PC / PE	Niveaux de lumière minimaux	0-100%
Système de refroidissement	Passiv / 235 W/(mK)	Contrôle de la lumière du jour	Non
Température de couleur **	3000 - 6000 K	Paramétrage du groupe	Non
Constance des couleurs (MacAdam)	3	Intelligence des groupes	Non
Efficacité du système *	130 lm/W	Accès à distance	Non
Classe énergétique	E		
Cycle de commutation	> 500'000		
Durée de vie (L70B10)	70'000 h		
Classe de protection IP	IP20		
Classe d'appareils	II		
Groupe à risque LED	RG0		
Température d'opération	-20 °C .. +45 °C		
Température de stockage	-20 °C .. +70 °C		
Humidité d'opération & stockage	10 - 80 % rH		
Capteur - Technologie	Radar (HF)		
Capteur - Puissance	< 1mW		
Capteur - Fréquence	5.725 - 5.875 GHz		
Capteur - Portée (h=2.4m)	< 3m		
Gamme de détection réglable	Non		
Communication - Technologie	-		
Communication - Puissance	-		



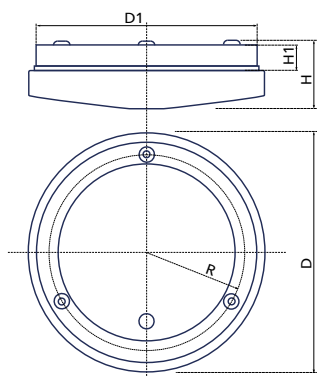
SCANNER
LE CODE
POUR LA
PAGE DU
PRODUIT

* La puissance et le flux lumineux sont soumis à des tolérances initiales de +/- 5%. Sauf indication contraire, ils sont mesurés comme suit : Température de couleur de 4000K, IRC de 83+-2 et température ambiante de 25°C. ** ...

DONNÉES DÉPENDANTES DE LA LONGUEUR

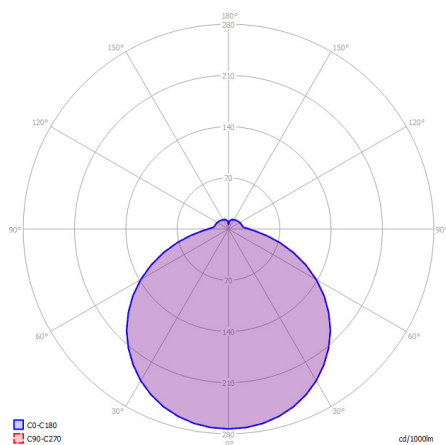
Diamètre nominale (N)	26 cm	32.5 cm	37.5 cm
Puissance *	9 W	18 W	25 W
Flux lumineux *	1170 lm	2340 lm	3250 lm
EAN	7640185682351	7640185681873	7640185681880

GRAPHIQUES



Dimensions

N	26 cm	32.5 cm	37.5 cm
D	255 mm	325 mm	375 mm
D1	230 mm	300 mm	350 mm
R	104 mm	134 mm	160 mm
H	80 mm	80 mm	80 mm
H1	210 mm	210 mm	210 mm



Mesuré sur un tube de 1.5m/un luminaire circulaire de 37.5 cm avec une température de 4000

CONTACT

LEDCity AG
Werdstrasse 21
CH-8004 Zurich
info@ledcity.io

Les produits de LEDCity sont en constante évolution. Les photos, dessins et spécifications présentés ici représentent l'état actuel au moment de la publication de ce document et ne peuvent être utilisés comme point d'un contrat. Pendant la durée de validité de ce document, nous nous réservons le droit d'apporter des modifications techniques ou formelles à nos produits.

* La puissance et le flux lumineux sont soumis à des tolérances initiales de +/- 5%. Sauf indication contraire, ils sont mesurés comme suit : Température de couleur de 4000K, IRC de 83+-2 et température ambiante de 25°C. ** ...