



Ficha Técnica

LUMINARIA CIRCULAR SEMI-AUTONOMOUS



INFORMACIÓN GENERAL

Voltaje de entrada	100 - 240 VAC	Frecuencia del sensor de comunicación	-
Tensión Operativa	190 - 240 VDC	Rango de comunicación	-
Frecuencia Operativa	50 - 60 Hz	Parámetros de tiempo activo	1s-30min
Resistencia Máxima al estrés	300 VACrms	Comienzo suave	Sí
Compatible con balastro electrónico	No	Mínima función lumínica	Sí
Material	Al / PC / PE	Ajustes mínimos de iluminación	0-100%
Sistema de refrigeración	Passiv / 235 W/(mK)	Control de iluminación diurna	No
Temperatura de color **	3000 - 6000 K	Parametrización de grupo	No
Consistencia cromática (MacAdam)	3	Inteligencia de grupo	No
Eficiencia del sistema *	130 lm/W	Acceso Remoto	No
Clase Energética	E		
Ciclo de Conmutación	> 500'000		
Durabilidad (L70B10)	70'000 h		
Clase de Protección IP	IP20		
Clase de Aparato	II		
Grupo de Riesgo LED	RG0		
Temperatura de funcionamiento	-20 °C .. +45 °C		
Temperatura de almacenaje	-20 °C .. +70 °C		
Humedad de Funcionamiento	10 - 80 % rH		
Tecnología de sensor de movimiento	Radar (HF)		
Potencia de transmisión de detección	< 1mW		
Frecuencia del sensor de detección	5.725 - 5.875 GHz		
Rango de detección (h=2.4m)	< 3m		
Sensibilidad de radar ajustable	No		
Tecnología de comunicación	-		
Potencia de transmisión de comunicación	-		



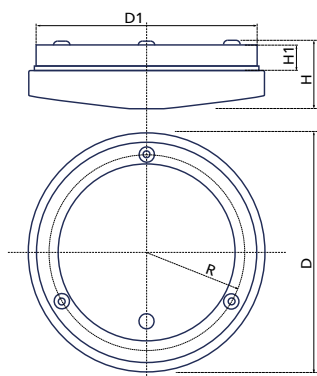
ESCANEAR
EL CÓDIGO
PARA LA
PÁGINA DE
PRODUCTO

* La potencia y el flujo luminoso están sujetos a tolerancias iniciales de +/- 5%. A menos que se especifique lo contrario, se miden de la siguiente manera: Temperatura de color de 4000K, CRI de 83+-2 y temperatura ambiente de 25°C. ** Opciones de entrega. Estándar: 4000K & CRI > 80

DATOS DEPENDIENDO DE LA LONGITUD

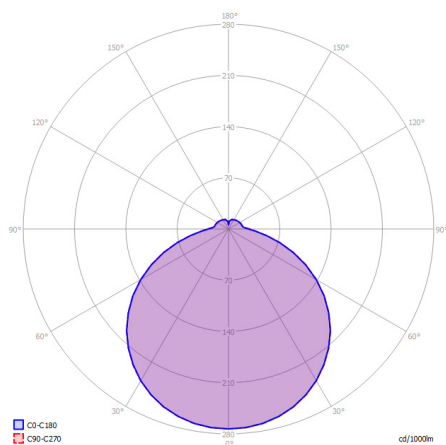
Diámetro nominal (N)	26 cm	32.5 cm	37.5 cm
Potencia *	9 W	18 W	25 W
Flujo luminoso *	1170 lm	2340 lm	3250 lm
EAN	7640185682351	7640185681873	7640185681880

GRÁFICOS



Dimensiones

N	26 cm	32.5 cm	37.5 cm
D	255 mm	325 mm	375 mm
D1	230 mm	300 mm	350 mm
R	104 mm	134 mm	160 mm
H	80 mm	80 mm	80 mm
H1	210 mm	210 mm	210 mm



Medido en un tubo de 1.5m/37.5cm luz circular con 4000K y CRI >80

CONTACTO

LEDCity España S.L.U.
 Carrer de Calàbria, 149
 Entresòl, 1ª
 ES-08015 Barcelona
 info@ledcity.io

Los productos LEDCity se desarrollan constantemente. Las imágenes, dibujos y especificaciones que se muestran representan el estado actual en el momento de la publicación de este documento y no se pueden utilizar como un punto de un contrato. Si bien este documento aún es válido, nos reservamos el derecho de realizar cambios técnicos o formales en nuestros productos.

* La potencia y el flujo luminoso están sujetos a tolerancias iniciales de +/- 5%. A menos que se especifique lo contrario, se miden de la siguiente manera: Temperatura de color de 4000K, CRI de 83+-2 y temperatura ambiente de 25°C. ** Opciones de entrega. Estándar: 4000K & CRI > 80