



Datenblatt

RUNDLEUCHE SEMI-AUTONOMOUS



ALLGEMEINE INFORMATIONEN

Eingangsspannung	100 - 240 VAC	Kommunikation - Frequenz	-
Batteriebetrieb	190 - 240 VDC	Kommunikation - Distanz	-
Betriebsfrequenz	50 - 60 Hz	Nachlaufzeit Einstellung	1s-30min
Spannungsspitzenfestigkeit	300 VACrms	Gradueller Lichtstart	Ja
Kompatibel mit EVG	Nein	Grundlicht Funktion	Ja
Material	Al / PC / PE	Grundlicht Einstellung	0-100%
Kühlsystem	Passiv / 235 W/(mK)	Tageslichtsteuerung	Nein
Farbtemperatur **	3000 - 6000 K	Gruppenbildung	Nein
Farbkonsistenz (MacAdam)	3	Schwarmintelligenz	Nein
Systemeffizienz *	130 lm/W	Fernzugriff	Nein
Energieklasse	E		
Schaltzyklenfestigkeit	> 500'000		
Lebensdauer (L70B10)	70'000 h		
IP Schutzklasse	IP20		
Schutzklasse	II		
Risikogruppe LED	RG0		
Betriebstemperatur	-20 °C .. +45 °C		
Lagertemperatur	-20 °C .. +70 °C		
Betriebs- & Lagerfeuchte	10 - 80 % rH		
Bewegungsmelder - Technik	Radar (HF)		
Bewegungsmelder - Leistung	< 1mW		
Bewegungsmelder - Frequenz	5.725 - 5.875 GHz		
Bewegungsmelder - Distanz (h=2.4m)	< 3m		
Detektionsdistanz einstellbar	Nein		
Kommunikation - Technik	-		
Kommunikation - Leistung	-		



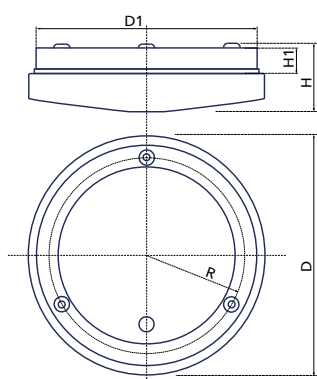
SCANNE
HIER FÜR
DIE PRO-
DUKTSEITE

* Leistung und Lichtstrom unterliegen initial einer Toleranz von +/- 10%. Falls nicht anders angegeben wird wie folgt gemessen: Farbtemperatur von 4000K, Farbwiedergabeindex von 83+-2 und Umgebungstemperatur von 25°C. ** Lieferoptionen. Standard: 4000K & CRI > 80

LÄNGENABHÄNGIGE INFORMATIONEN

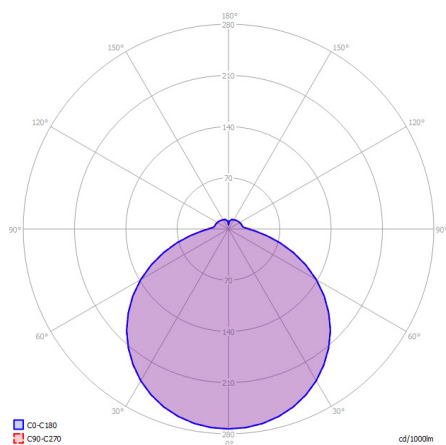
Nominaler Durchmesser (N)	26 cm	32.5 cm	37.5 cm
Leistung *	9 W	18 W	25 W
Nutzlichtstrom *	1170 lm	2340 lm	3250 lm
EAN	7640185682351	7640185681873	7640185681880

ABBILDUNGEN



Abmasse

N	26 cm	32.5 cm	37.5 cm
D	255 mm	325 mm	375 mm
D1	230 mm	300 mm	350 mm
R	104 mm	134 mm	160 mm
H	80 mm	80 mm	80 mm
H1	210 mm	210 mm	210 mm



Gemessen wurde das größte verfügbare Modell mit 4000K and CRI >80

KONTAKT

LEDCity Deutschland GmbH
 Haid-und-Neu-Straße 18-20
 DE-76131 Karlsruhe
 info@ledcity.io

Die Produkte von LEDCity werden laufend weiterentwickelt. Die gezeigten Bilder, Zeichnungen und Spezifikationen präsentieren den aktuellen Stand zum Zeitpunkt der Publikation dieses Dokuments und können nicht als Punkt eines Vertrages herangezogen werden. Im Laufe der Gültigkeit dieses Dokuments behalten wir uns vor, technische oder formale Änderungen an unseren Produkten vorzunehmen.

* Leistung und Lichtstrom unterliegen initial einer Toleranz von +/- 10%. Falls nicht anders angegeben wird wie folgt gemessen: Farbtemperatur von 4000K, Farbwiedergabeindex von 83+-2 und Umgebungstemperatur von 25°C. ** Lieferoptionen. Standard: 4000K & CRI > 80